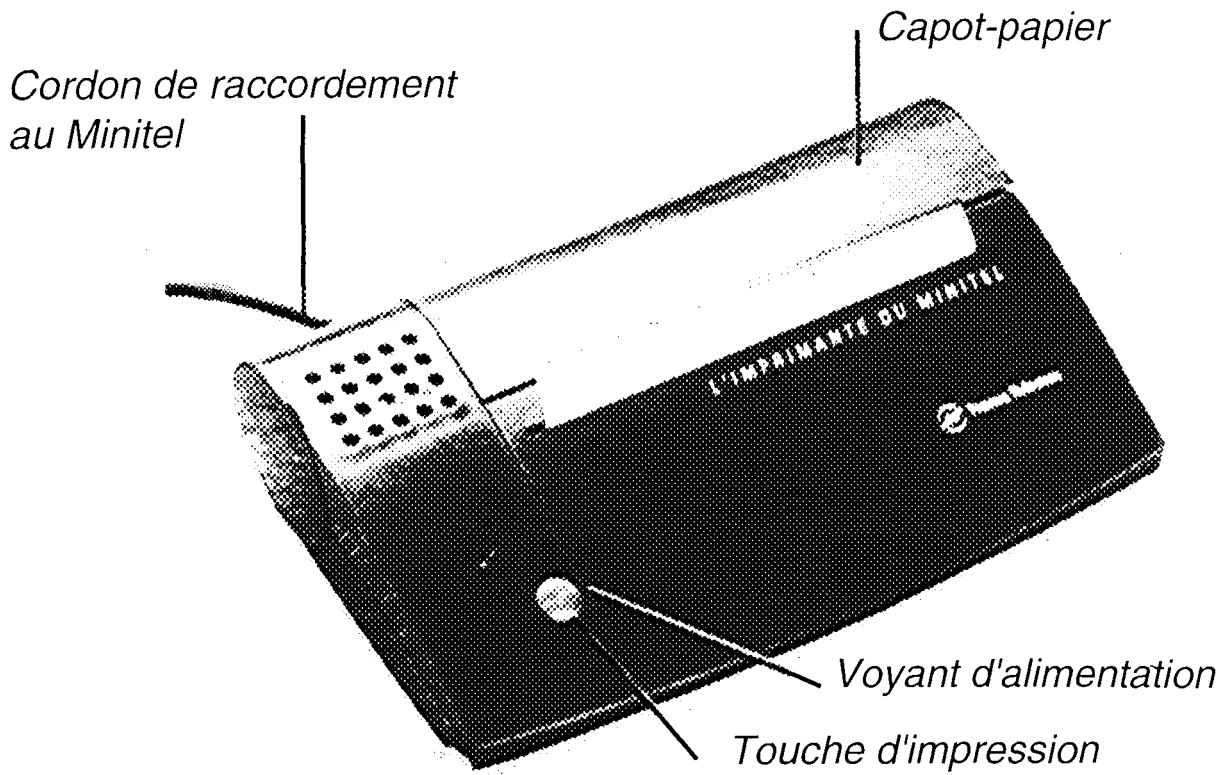


L'IMPRIMANTE DU MINITEL



France Telecom

L'IMPRIMANTE DU MINITEL



SOMMAIRE

MISE EN SERVICE

PAGE 1

CHARGEMENT DU PAPIER

PAGE 2

IMPRESSION DES ECRANS

PAGE 4

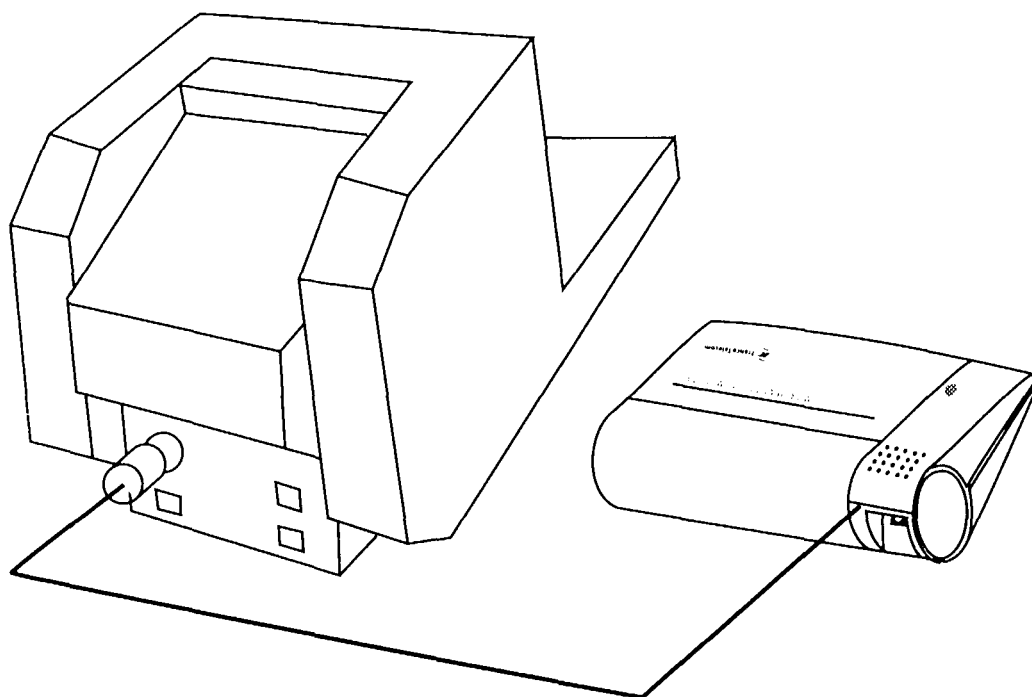
UN PROBLEME ? VERIFIER ...

PAGE 5

MISE EN SERVICE

Vous venez d'acquérir l'imprimante du Minitel de France Télécom et nous vous en remercions.

Afin de l'utiliser dans les meilleures conditions, nous vous conseillons de lire la présente notice et de la conserver précieusement.



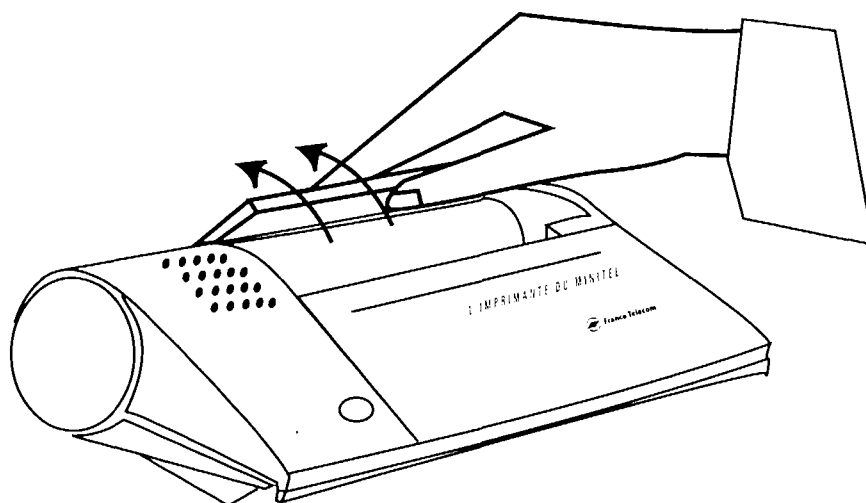
1 Connectez votre imprimante au Minitel.

2 Le voyant s'allume.

CHARGEMENT DU PAPIER

Chargement du papier

Ouverture du capot-papier



- 1** Tenez bien le capot-papier puis faites-le pivoter doucement vers l'arrière afin de l'ouvrir.

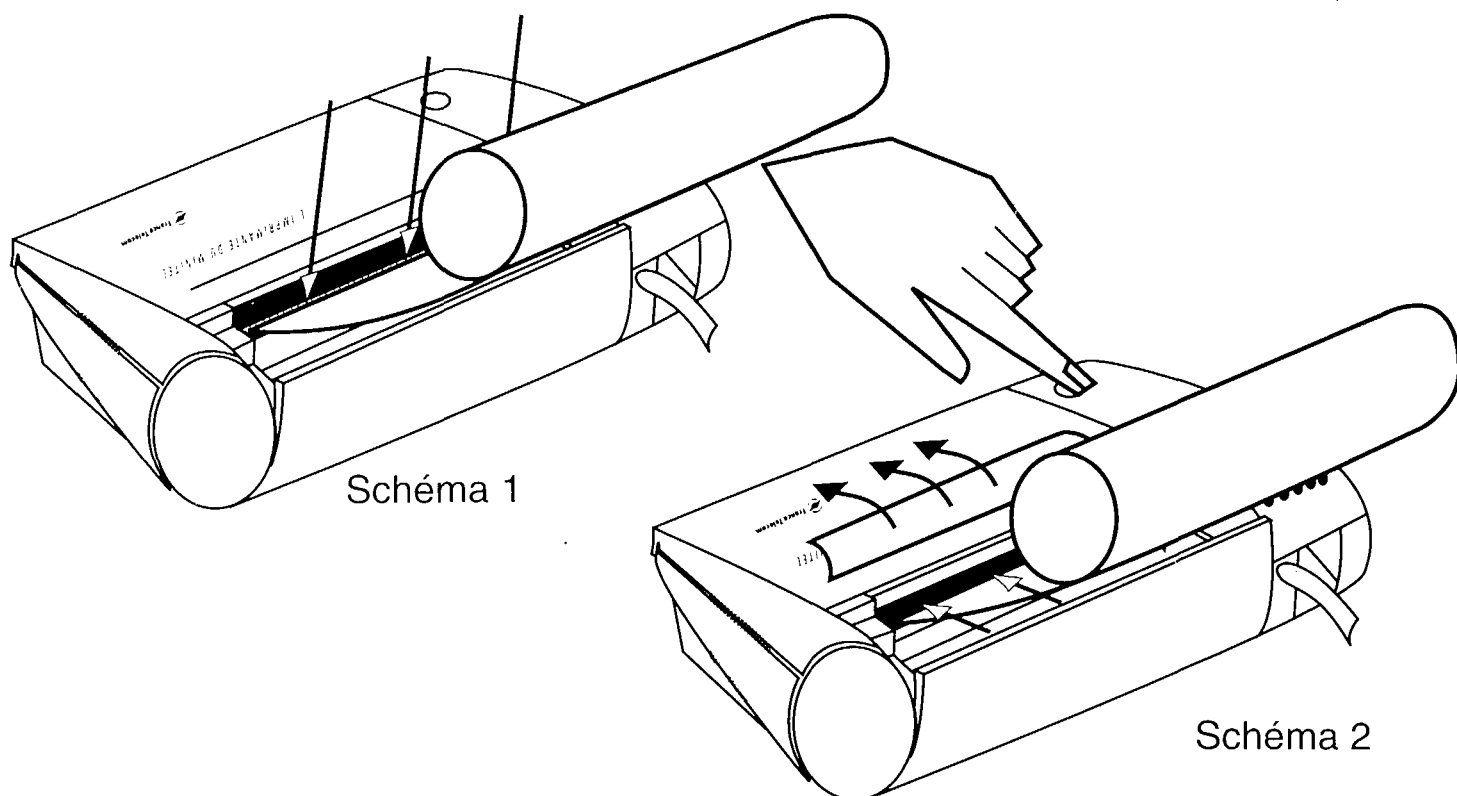
Pour charger un nouveau rouleau :

- 1** Décachez un nouveau rouleau.
- 2** Coupez 10 cm. du nouveau rouleau, parfaitement droit, pour qu'il n'y est plus de trace de colle sur l'amorce.

CHARGEMENT DU PAPIER

- 3** Introduisez le papier dans la fente qui se trouve à l'intérieur du réservoir (partie noire, voir schéma 1), **tout en appuyant simultanément** sur la touche d'impression de façon prolongée (voir schéma 2) pour entraîner le papier.

Il est impératif de placer le rouleau de papier parfaitement droit face à la fente pour qu'il puisse s'engager.






NB. : France Télécom propose à la vente des rouleaux de papier thermique (7,5 m. x 112 mm.) par 5, permettant d'obtenir une très bonne qualité d'impression.

IMPRESSION DES ECRANS



- 1 Composez le numéro du serveur.
- 2 Attendez que la page soit totalement affichée pour lancer l'impression.
- 3 Appuyez sur la touche d'impression pour recopier votre écran en mode alphanumérique.

Commande d'impression à partir du clavier du Minitel :

- Appuyez sur la touche  ,
sans relâcher appuyez sur la lettre  .
- Relâchez les deux touches et appuyez sur la lettre  .

Cas particulier du Minitel 12

Pour imprimer le répertoire des numéros :

- Appuyez sur la touche  ,
sans relâcher appuyez sur la touche  .

UN PROBLEME ? VERIFIEZ ...

Il ne s'agit vraisemblablement pas d'un problème technique, nous vous conseillons de procéder à quelques vérifications simples, à savoir :

- Vérifiez que le rouleau de papier n'est pas terminé
- Vérifiez que le cordon est bien connecté au Minitel
- Vérifiez que l'imprimante est bien sous tension (voyant allumé)

Terminaux compatibles :

- Les Minitel offrant une alimentation électrique sur leur prise pour les périphériques.
- Les Minitel M2, M1* (sauf 1^{ère} génération TELIC), M12, M10*.

Le petit témoin lumineux de l'imprimante doit s'allumer dès la connexion.

* Modèles Bistandard compatibles Télétel et ASCII



France Telecom

Direction Générale
6, place d'Alleray 75505 PARIS Cedex 15

RCS PARIS B380 129 866