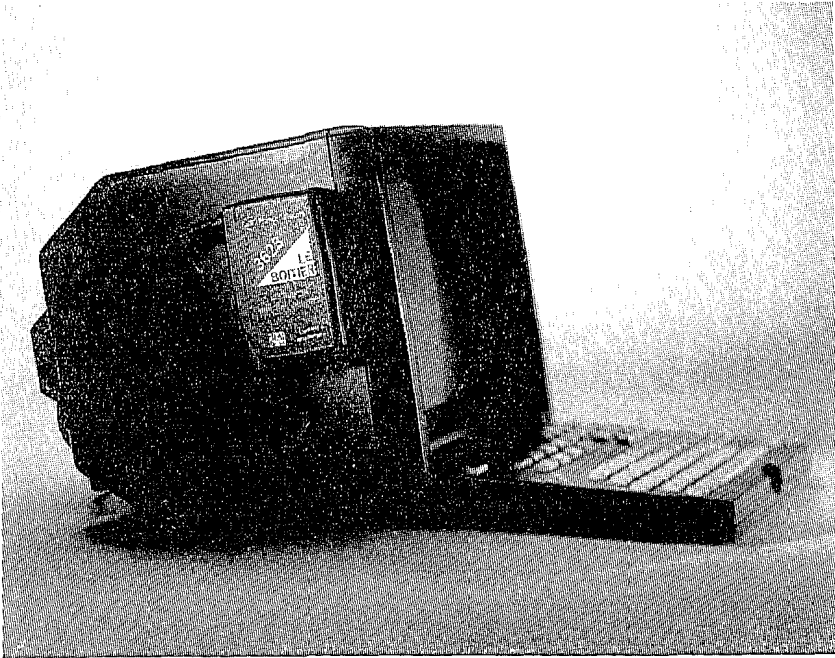


3623 Le Boîtier

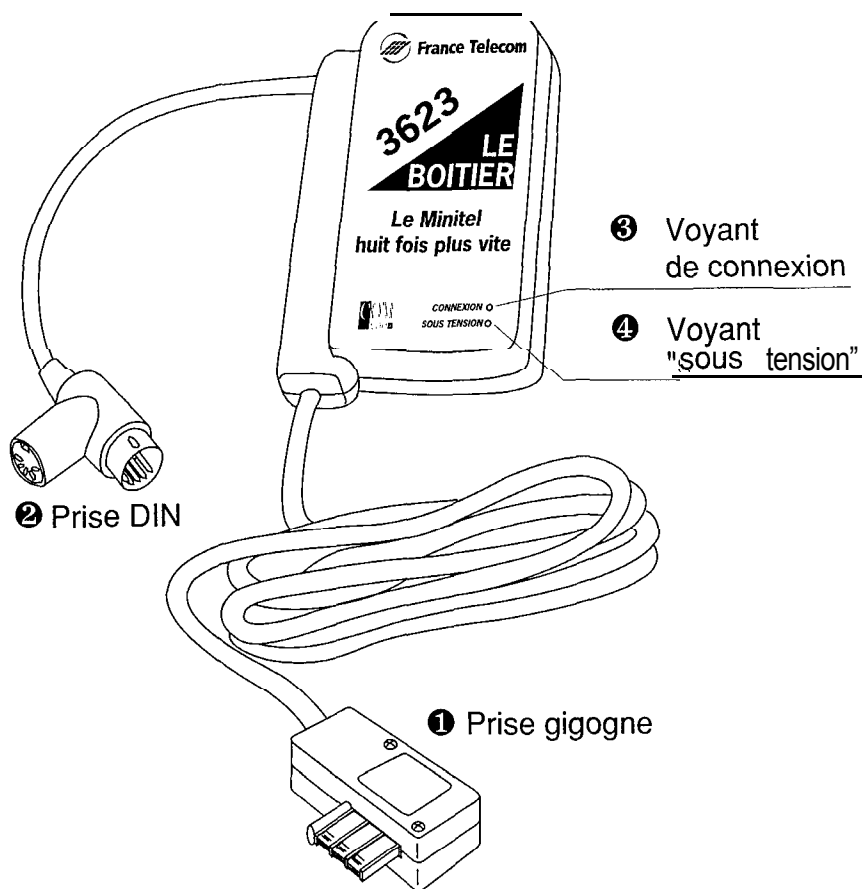


Manuel d'utilisation



France Telecom

Description du produit



- ❶ Prise téléphonique standard, conforme aux spécifications demandées pour l'exploitation sur le réseau téléphonique commuté français
- ❷ Prise DIN au standard Minitel
- ❸ Voyant de connexion 3623 : le voyant indique une connexion 3623. Dans le cas d'une connexion par un autre numéro Télétel, ce voyant reste éteint.
- ❹ Voyant "sous tension" : ce voyant indique que le boîtier 3623 est correctement branché sur le Minitel associé.

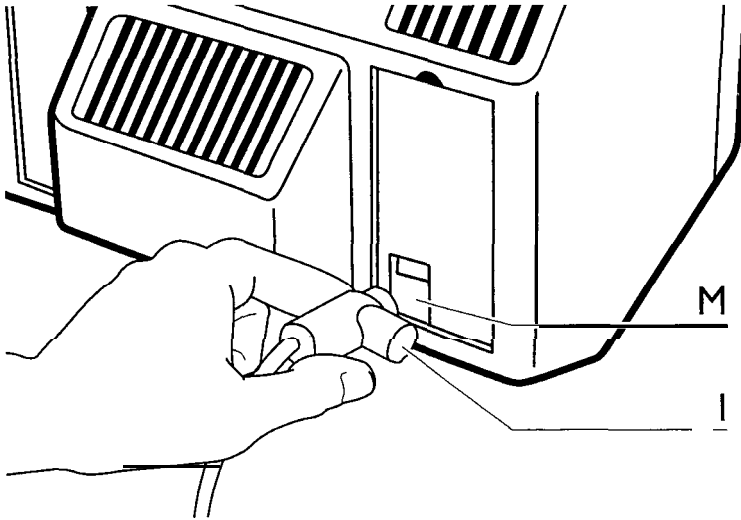
Présentation

Le 3623 c'est le numéro malin que France Télécom a ouvert pour consulter plus efficacement avec une vitesse de communication 8 fois supérieure de nombreux services Minitel.

Vous avez un Minitel 2 ou un Minitel 12... avec le Boîtier 3623, vous pouvez bénéficier de l'accès 3623 sans changer de Minitel.

Spécialement conçu pour les Minitel 2 et Minitel 12, il se branche facilement et permet de consulter plus rapidement les services accessibles par le 3623.

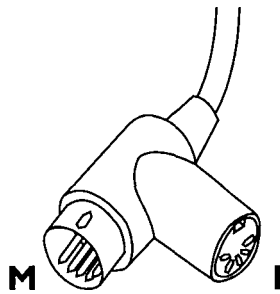
Installation



// Connecter la prise DIN sur votre Minitel

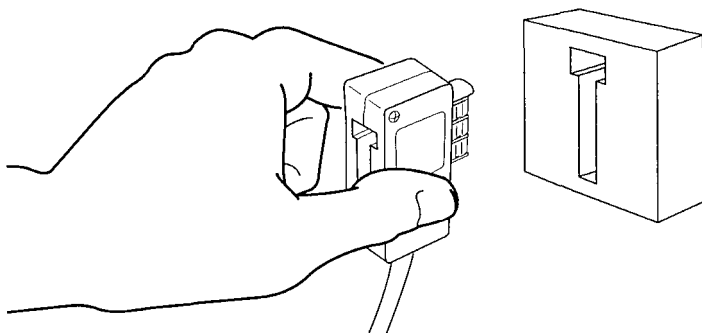
REMARQUES

- Si vous utilisez un périphérique (imprimante, lecteur *Lecam*, etc...), connecter le sur la prise *I*.

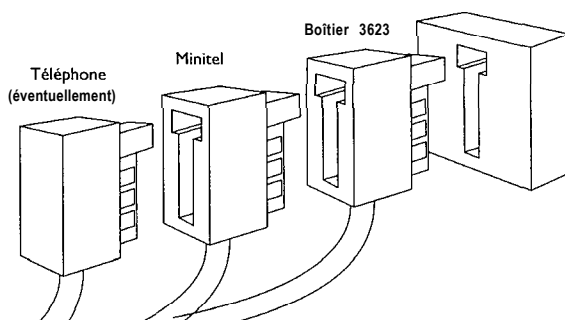


- *L'utilisation d'une imprimante Minitel ou d'un lecteur Lecam est possible dans les conditions suivantes :*
 - pour un numéro *différent* du 3623, le *Boîtier 3623* étant transparent en *communication*, toutes les *fonctions* de votre périphérique sont *possibles*.
 - En accès 3623, seule la *fonction* de *recopie* d'écran est possible (reportez-vous à votre manuel Minitel *pour toute* information *complémentaire*). *Dans ce cas, le lecteur Lecum ne peut être utilisé.*

2/ Connecter la prise gigogne du Boîtier 3623 sur la prise murale de votre installation téléphonique.



3/ Connecter la prise gigogne du Minitel dans la prise gigogne du Boîtier 3623.



4/ Connecter, si nécessaire, la prise de votre téléphone dans la prise gigogne du Minitel.

5/ Allumer votre Minitel.

L'ensemble Minitel / Boîtier 3623 est prêt à fonctionner.

REMARQUES


- Votre boîtier 3623 n'est pas équipé d'une alimentation électrique externe. C'est le Minitel associé, grâce à sa prise *DIN*, lui délivre le courant nécessaire à son fonctionnement.
- Les deux velcros autocollants fournis dans l'emballage vous permettront, si vous le désirez, de fixer le boîtier sur le côté du Minitel.

Utilisation

Accéder au 3623

Pour établir une connexion 3623, procéder comme suit :

- Appuyer sur la touche prise de ligne du Minitel pour accéder au réseau téléphonique.

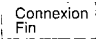
Minitel 2 : 

Minitel 12 : 

- Composer à l'aide du clavier "Touches numériques" le numéro 3623,

REMARQUES

Si vous numérotez après avoir décroché votre combiné téléphonique, veuillez suivre les *instructions* qui vous sont données à l'écran.

- Appuyer sur la touche  pour établir la liaison avec le point d'accès 3623. La page d'accueil s'affiche.

Voir à la *fin* de ce manuel les *particularités* pour se déconnecter avec un Minitel 12.

Accès aux autres numéros que le 3623

Suivre la procédure habituelle comme indiqué sur le

manuel de votre Minitel.

Particularités d'utilisation

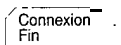
- Si votre installation téléphonique se trouve derrière un auto commutateur d'entreprise, vérifiez les modalités d'accès aux services Minitel.
- Du fait de sa connectique, le Boîtier 3623 est strictement réservé à une utilisation avec un Minitel.
- Pour les accès par les autres numéros que le 3623, le boîtier peut rester branché ; il ne modifie pas le fonctionnement habituel de votre Minitel.
- les répertoires internes des Minitel 2 et 12 ne sont pas utilisables pour l'accès 3623.

Pour toute fonction non listée, reportez-vous au manuel de votre Minitel.

Déconnexion avec un Minitel 12.

Pour revenir à la page d'accueil Télétel :

Maintenir la touche  enfoncée et appuyer sur



Pour se déconnecter du réseau :

Maintenir la touche  enfoncée et appuyez deux fois consécutivement sur .

Appel à partir de l'Annuaire Electronique en 3623

Vous pouvez appeler directement le correspondant de votre choix à partir d'une page de l'Annuaire Electronique (3623 code AE).


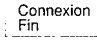
*Le N° de téléphone
du correspondant
est composé
automatiquement*

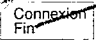
*Numéro d'ordre
du correspondant*


E 2	16136992222	
...	DUPONT	
	PARIS	
1	Dupont Adèle 10, rue des fleurs 4 ^e	(1) 36 89 44 44
2	Dupont Hervé 17, rue des Lys 4 ^e	(1) 36 99 22 22
3	Dupont Michel 40, rue des dames 4 ^e	(1) 36 99 33 33
4	Dupont Pascal 37, rue Claude Bernard 5 ^e	(1) 36 99 77 77
5	Dupont Pierre 102, avenue de la République 10 ^e	(1) 36 99 93 93
	autres services	SOMMAIRE

Vous constatez que le nom de chaque correspondant est précédé d'un numéro d'ordre 1,2,3 . . .

Vous souhaitez appeler M. DUPONT Hervé :
déconnecter le Minitel

Minitel 12 : maintenir la touche  enfoncée et appuyez deux fois consécutivement sur 

~~Minitel 2 : appuyez deux fois consécutivement sur ~~

- M12 {
- Appuyez sur la touche 
 - Tapez le numéro d'ordre du correspondant : 2 pour DUPONT Hervé

Le Minitel prend la ligne et compose automatiquement le numéro du correspondant sélectionné.

- Décrochez pour parler à votre correspondant
- Caractéristiques techniques

© Copyright COM I 1996

DOCU 0128

Imprimerie **BALAUZE & mat-combe** 33610 Canéjan